

## Merkel zuigerafdichting NAP 300



De NAP 300 is een asymmetrische enkelwerkende pneumatische zuigerafdichting met een speciale afdichtingslip aan de dynamische zijde.

Deze pneumatische afdichtingslip zorgt voor de juiste dichtheid in combinatie met een lage wrijving en daardoor een effectieve smeerfilm.

De dikkere en langere statische afdichtingslip geeft de juiste bevestiging in de groef.

### Materiaal

#### Code

80 AU 941 (Polyurethaan)

### Bedrijfsomstandigheden

#### P

12 bar/1,2 MPa

#### V

< 1,0 m/sec

#### Medium

Schone, droge en olievrije samengeperste lucht (na het invetten voor de montage)

#### T

- 35 °C tot +80 °C

### Installatievoorwaarden

### Toleranties

#### Diameter D

H12

#### Diameter dgroef

h9

### Bewerkingen

#### Ruwheid loopvlak

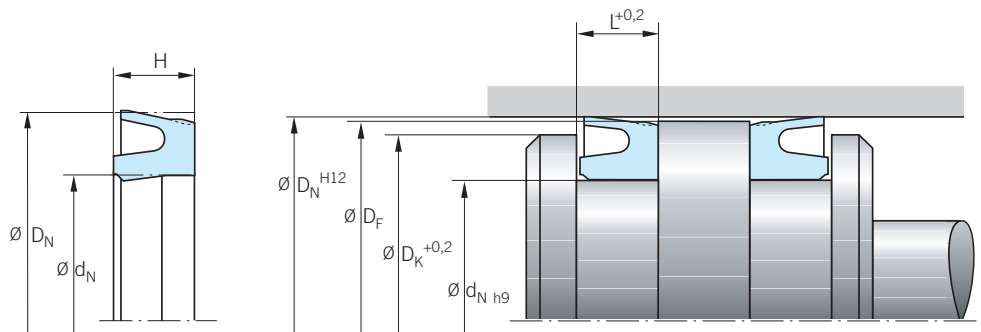
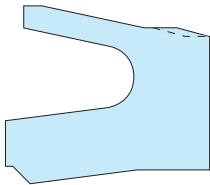
- $R_{max} < 4,0 \mu m$
- $R_p/R_z < 0,5$
- $t_p (25\% R_{max}) = 50\% - 75\%$

#### Ruwheid bodem groef

- $R_{max} < 10 \mu m$
- $R_p/R_z < 0,5$

### Montage

Afdichtingen kunnen met de hand in een gesloten groef gemonteerd worden.



Disclaimer: Bij de samenstelling van de inhoud van deze informatiedrager is de grootst mogelijke zorgvuldigheid betracht. De mogelijkheid bestaat dat bepaalde informatie na verloop van tijd verandert, niet meer juist of onvolledig is. ERIKS staat niet in voor de actualiteit, juistheid en volledigheid van de geboden informatie, deze is niet bedoeld als advies. ERIKS is in geen geval aansprakelijk voor schade die ontstaat door gebruikmaking van de aangeboden informatie.

Voor meer informatie, aanvragen of orders: T +31 72 514 18 55 of E [afdichtingen@eriks.nl](mailto:afdichtingen@eriks.nl)